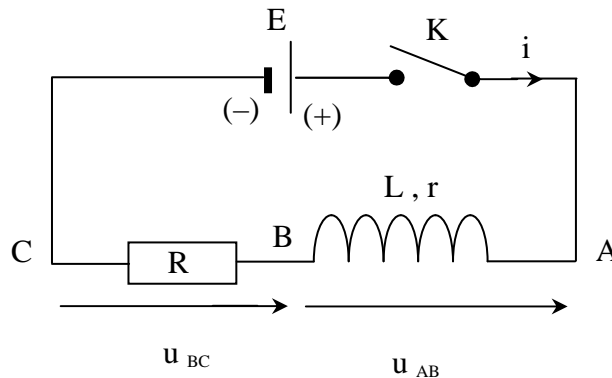


Un circuit électrique comporte, placés en série : un générateur idéal de tension continue de f.é.m.  $E = 6,00 \text{ V}$ , un interrupteur  $K$ , une bobine d'inductance  $L$  et de résistance  $r = 10,0 \Omega$  et un conducteur ohmique de résistance  $R = 200 \Omega$ .

Un ordinateur relié au montage par une interface appropriée permet de visualiser au cours du temps les valeurs des tensions  $u_{AB}$  et  $u_{BC}$ .

Le schéma du circuit ci-dessous précise l'orientation du circuit et les tensions étudiées.



À  $t = 0$ , on ferme l'interrupteur  $K$  et on procède à l'acquisition. On obtient les deux courbes suivantes, notées **courbe 1** et **courbe 2**.

### 1. - Etude du montage.

1.1. - À défaut d'ordinateur et d'interface d'acquisition, quel type d'appareil peut-on utiliser pour visualiser le phénomène étudié ?

1.2. - Donner l'expression de  $u_{AB}$  en fonction de  $i$  et de  $\frac{di}{dt}$ .

1.3. - Donner l'expression de  $u_{BC}$  en fonction de  $i$ .

1.4. Associer les courbes 1 et 2 aux tensions  $u_{AB}$  et  $u_{BC}$ . Justifier.

### 2. - Détermination de l'intensité du courant en régime permanent.

2.1. - Appliquer la loi d'additivité des tensions pour déterminer l'expression  $I_0$  de l'intensité du courant qui traverse le circuit lorsque le régime permanent est établi. Calculer la valeur de  $I_0$ .

2.2. - Exploiter l'une des courbes pour retrouver cette valeur de  $I_0$ .

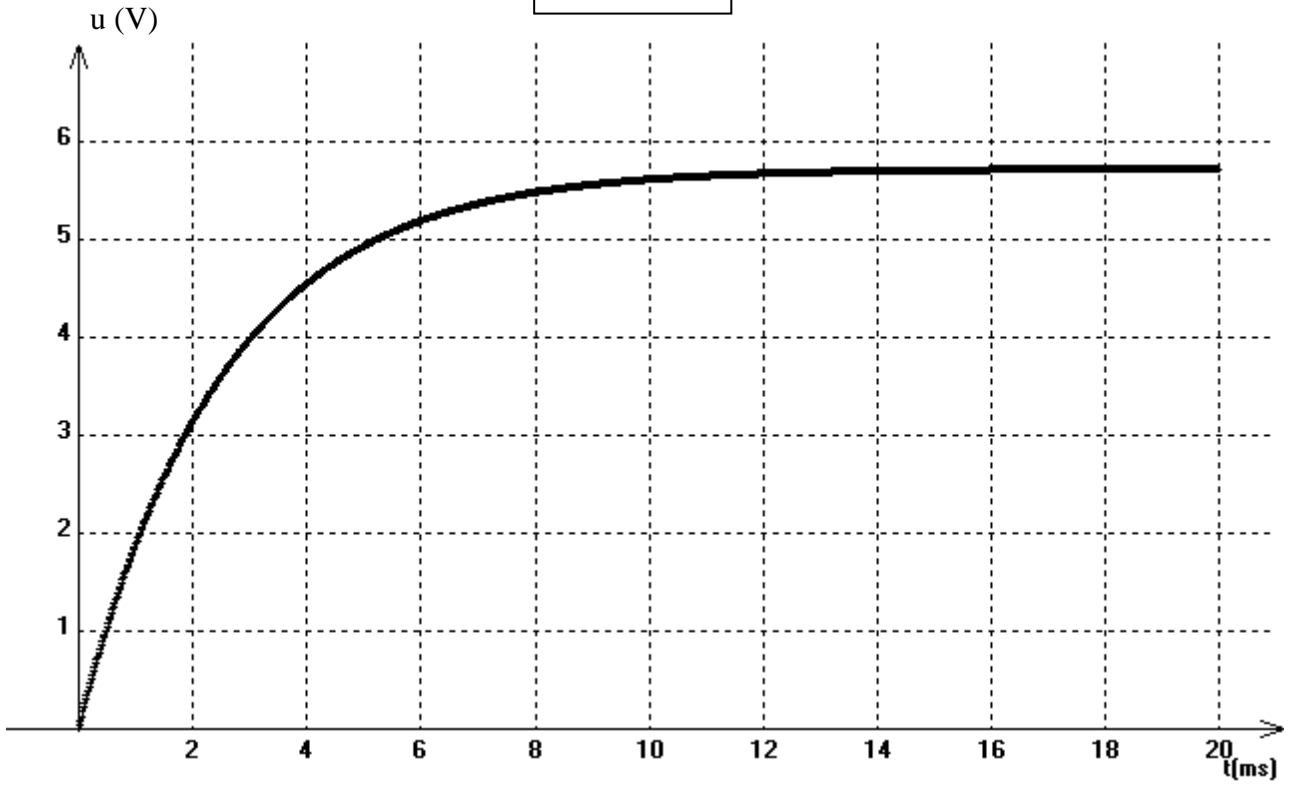
### 3. - Calcul de l'inductance $L$ de la bobine.

3.1. - Exploiter l'une des deux courbes pour déterminer la constante de temps  $\tau$  du montage. Expliciter votre méthode.

3.2. - Rappeler l'expression de la constante de temps  $\tau$  en fonction des grandeurs caractéristiques du circuit. Montrer que cette expression est homogène à un temps.

3.3. - À partir de la valeur de  $\tau$  mesurée, calculer l'inductance  $L$  de la bobine.

Courbe 1



Courbe 2

