

BACCALAURÉAT GÉNÉRAL

SESSION 2012

PHYSIQUE-CHIMIE

Série S

DURÉE DE L'ÉPREUVE : 3 h 30 – COEFFICIENT : 8

L'usage d'une calculatrice EST autorisé

Ce sujet ne nécessite pas de feuille de papier millimétré

Ce sujet comporte un exercice de PHYSIQUE ET CHIMIE, un exercice de PHYSIQUE et un exercice de CHIMIE présentés sur 10 pages numérotées de 1 à 10, y compris celle-ci.

La page d'annexe (page 10) EST À RENDRE À LA COPIE même si elle n'a pas été complétée.

Le candidat doit traiter les trois exercices qui sont indépendants les uns des autres.

EXERCICE I - DU « BANG » D'UN AVION AU CLAQUEMENT D'UN COUP DE FOUET (6,5 points)

Lorsqu'un avion vole en vitesse subsonique (vitesse inférieure à la célérité du son dans l'air), il crée des ondes dites de pression qui se propagent à la célérité du son (**figure 1**). Lorsqu'il accroît sa vitesse et qu'il atteint la célérité du son, les ondes de pression s'accroissent devant le nez de l'avion (figure 2). Lorsqu'il dépasse la célérité du son (on dit qu'il passe le mur du son), il se produit alors des ondes de compression et de dilatation qui provoquent ce fameux « bang » perceptible à plusieurs dizaines de kilomètres à la ronde. Pour une vitesse supérieure à la célérité du son, les ondes se propagent derrière l'avion dans un cône appelé cône de Mach (**figure 3**).

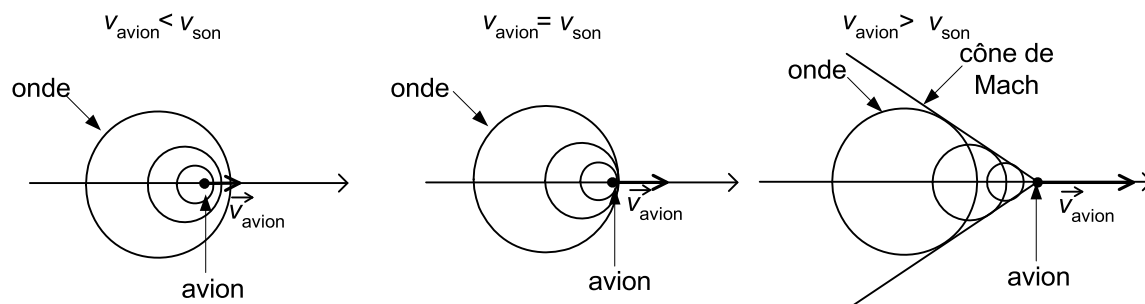


Figure 1

Figure 2

Figure 3

Aussi incroyable que cela puisse paraître, c'est le même phénomène de passage du mur du son qui explique le claquement produit par un coup de fouet.

Les deux premières parties de cet exercice traitent des ondes mécaniques, la troisième partie se rapporte à la chimie et est indépendante.

1. Étude des ondes sonores

Dans cette partie, les ondes sonores se propagent dans l'air.

1.1. Quelques caractéristiques des ondes sonores

1.1.1. Pourquoi peut-on dire qu'il s'agit d'ondes mécaniques ?

1.1.2. Choisir la (ou les) bonne(s) caractéristique(s) qui qualifie(nt) une onde sonore, en expliquant la signification des caractéristiques choisies :

- a) progressive b) tridimensionnelle c) transversale d) longitudinale

1.1.3. Choisir dans la liste le (ou les) «milieu(x)» dans lequel le son ne se propage pas :

- a) acier b) béton c) vide d) eau

1.2. Ondes sonores produites par un avion

Un avion vole à la vitesse $v_{\text{avion}} = 800 \text{ km.h}^{-1}$ à une altitude d'environ 10 km. On veut savoir s'il se déplace à une vitesse supérieure à la célérité du son sachant que cette dernière dépend de la température.

1.2.1. La célérité du son peut se calculer en première approximation par la relation

$$v_{\text{son}}(\theta) = v_{\text{son}}(0^\circ\text{C}) \times \sqrt{1 + \frac{\theta}{273}}$$

avec θ la température en degré Celsius et $v_{\text{son}}(0^\circ\text{C}) = 3,3 \times 10^2 \text{ m.s}^{-1}$.

Calculer la célérité des ondes sonores à l'altitude de 10 km en considérant que la température θ de l'air vaut -50°C .

1.2.2. Comparer cette valeur avec la vitesse de l'avion. Celui-ci a-t-il passé le mur du son ?

2. Le claquement d'un coup de fouet

Un artiste de cirque veut faire claquer son fouet ; pour ce faire, il génère, d'un mouvement de poignet, un ébranlement qui se déplace à la célérité v le long de la lanière en cuir du fouet.

2.1. Cette célérité v dépend de la tension F de la lanière et de sa masse linéique μ (masse par unité de longueur) suivant la relation $v = \sqrt{\frac{F}{\mu}}$.

Montrer, par une analyse dimensionnelle, l'homogénéité de cette relation.

2.2. On simule à l'aide d'un logiciel la propagation de la perturbation le long de la lanière et on obtient la position de l'ébranlement à différentes dates séparées d'un intervalle de temps $\Delta t = 3,5 \times 10^{-2}$ s (voir **figure 4**).

La lanière du fouet a une longueur $L = 3,0$ m.

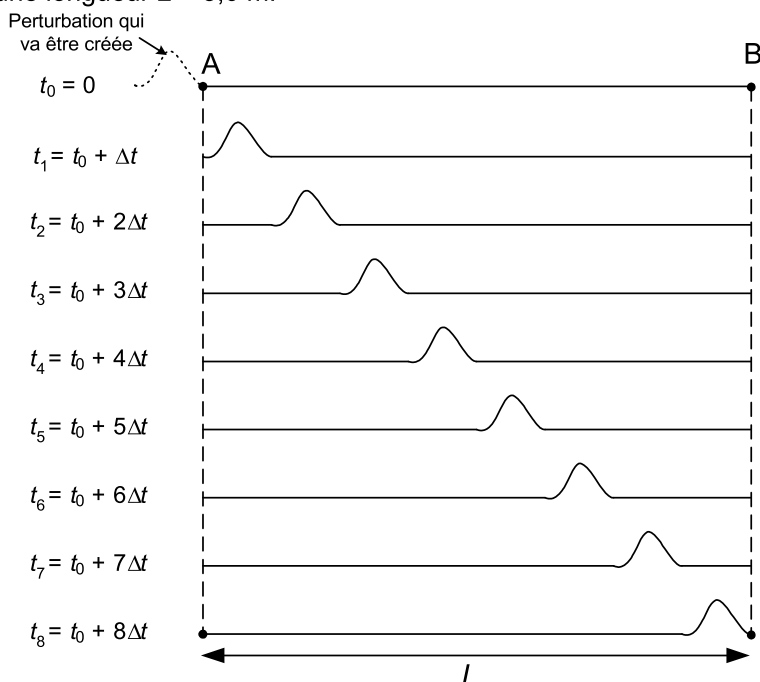


Figure 4. Propagation de la perturbation le long de la lanière

2.2.1. Calculer la durée τ mise par l'onde pour parcourir toute la lanière.

2.2.2. En déduire la valeur de la célérité v de l'onde.

2.2.3. En réalité, la section de la lanière du fouet diminue au fur et à mesure que l'on s'éloigne de la poignée ; la masse linéique μ diminue donc. Si on suppose que la tension F est constante, comment évolue la célérité de l'onde le long de la lanière, de la poignée à son extrémité ?

2.3. On s'intéresse maintenant à la vitesse de déplacement transversal de la mèche qui correspond à l'extrémité du fouet.

On enregistre son mouvement avec une caméra ultra-rapide. La fréquence de prise de vue est de 4000 images par seconde. Entre deux images successives, la mèche, du fait de la propagation de la vibration, se déplace d'une distance $d = 11$ cm (voir **figure 5**).

En déduire la vitesse v' de déplacement de la mèche. Dans ces conditions, le mur du son a-t-il été passé par la mèche ?

Donnée : célérité du son dans l'air à 20°C : $v_{\text{son}} = 340 \text{ m}\cdot\text{s}^{-1}$

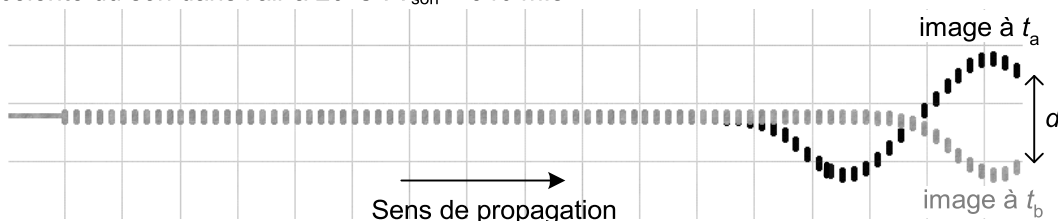


Figure 5. Positions de la mèche du fouet à deux instants t_a et t_b

3. Entretien du fouet

Qu'il soit synthétique ou naturel, le matériau de la lanière doit être entretenu. On utilise souvent un mélange de savon et de corps gras.

3.1. On peut fabriquer le savon à partir d'huile d'olive et d'une solution commerciale de Destop® que l'on assimile à une solution d'hydroxyde de sodium ($\text{Na}^+(\text{aq}) + \text{HO}^-(\text{aq})$) dont la concentration vaut $c = 6,15 \text{ mol.L}^{-1}$.

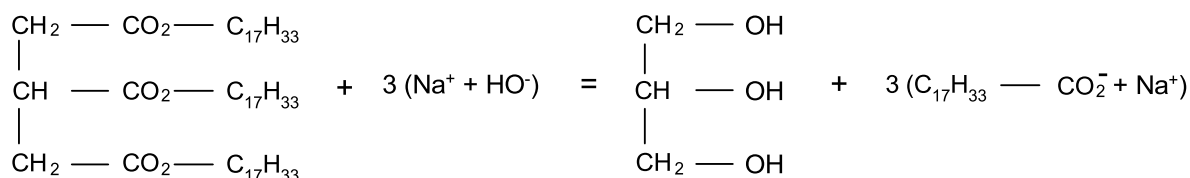
À l'aide du montage représenté à la **FIGURE A1 DE L'ANNEXE PAGE 10 à rendre avec la copie**, le mélange réactionnel en milieu alcoolique est porté à ébullition pendant environ une heure.

3.1.1. Légendez la **FIGURE A1 DE L'ANNEXE PAGE 10** en indiquant les noms demandés des éléments constitutifs du montage.

3.1.2. Quel est le nom de ce type de montage ?

Quel est le rôle de la partie désignée par la flèche 1 sur la **FIGURE A1 DE L'ANNEXE PAGE 10** ?

3.1.3. La réaction se produisant entre l'huile d'olive et l'hydroxyde de sodium s'écrit :



a. Donner le nom de ce type de réaction.

b. Donner des caractéristiques de cette réaction.

3.2. On veut préparer une masse de savon $m_s = 100 \text{ g}$.

Données :

- masse molaire du savon : $M_s = 304,0 \text{ g.mol}^{-1}$;
- masse molaire de l'huile d'olive : $M_h = 884,0 \text{ g.mol}^{-1}$.

3.2.1. Calculer la quantité de matière n_s de savon correspondante.

3.2.2. Calculer la quantité de matière minimale n_h d'huile d'olive nécessaire.

3.2.3. En déduire la masse m_h d'huile d'olive correspondante.

3.2.4. On souhaite que le Destop® soit mis en excès dans le milieu réactionnel. Quel volume minimal de Destop® V_D faut-il utiliser ?

EXERCICE II - QUAND LE JEU VIDÉO DEVIENT RÉALITÉ (5,5 points)

Les dernières consoles de jeu ont révolutionné le monde du jeu vidéo en offrant à l'utilisateur une nouvelle façon de jouer. En effet, les mouvements imprimés à la télécommande entraînent une réponse du personnage sur l'écran : le geste devient commande. Ceci est rendu possible par l'accéléromètre intégré dans la manette qui convertit les accélérations imprimées par le joueur en tensions électriques.

Lors d'un mouvement du joueur, la partie mobile de l'accéléromètre se déplace sans frottements par rapport au cadre (**figure 6**). Ces déplacements nanométriques sont réalisables dans les trois dimensions de l'espace (x,y,z) pour traduire le plus fidèlement possible le geste du joueur. Comment ce déplacement est-il traduit en tension électrique mesurable ?

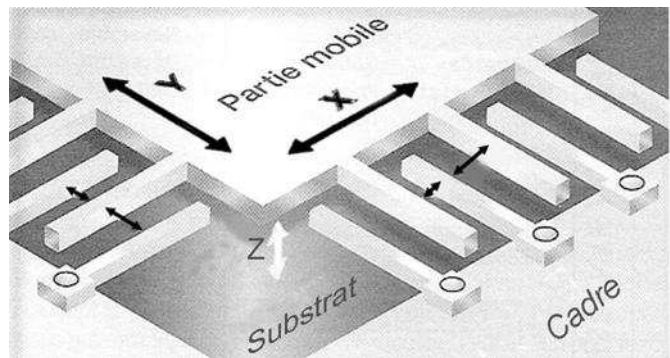


Figure 6. Schéma de l'accéléromètre
D'après Micro Hebdo n° 619 Jeudi 25 février 2010

Lors de son utilisation, la manette est solidaire de la main du joueur. Elle comporte un accéléromètre constitué d'un cadre fixe par rapport à la main et d'une partie mobile par rapport au cadre. L'accéléromètre (**figure 6**) est constitué par l'assemblage d'éléments de base. L'un d'eux est représenté sur les **figures 7 et 8** ; il est modélisé par deux parties en regard reliées par un ressort.

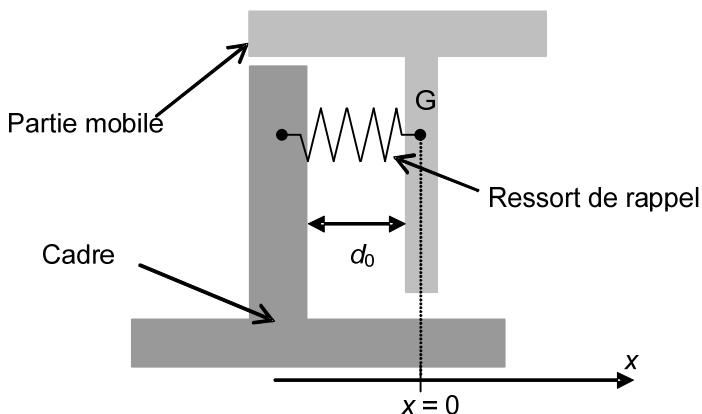


Figure 7. Élément de base de l'accéléromètre au repos

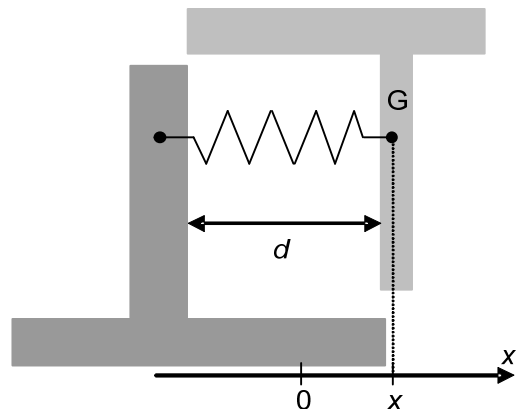


Figure 8. Élément de base de l'accéléromètre soumis à une accélération

Lors du mouvement du joueur, la partie mobile se déplace sans frottements par rapport au cadre. On s'intéresse uniquement à son déplacement suivant l'axe Ox , sa position est repérée par son abscisse x , la distance entre le cadre et la partie mobile en regard vaut alors d (**figure 8**). Le ressort de rappel ramène la partie mobile à sa position d'équilibre pour laquelle la distance entre la partie mobile et le cadre vaut d_0 .

On considère que les deux parties en regard de l'accéléromètre constituent les armatures d'un condensateur plan de capacité C .

Cette capacité est inversement proportionnelle à la distance d qui sépare les deux armatures soit :

$$C = \frac{\alpha}{d} \quad \alpha \text{ étant une constante positive.}$$

La partie 3 est indépendante des parties 1 et 2.

1. Variation de la capacité du condensateur lors du mouvement du joueur

Données :

- distance entre les armatures pour l'accéléromètre au repos : $d_0 = 1,50 \mu\text{m}$;
- constante de raideur du ressort de rappel : $k = 2,64 \times 10^{-1} \text{ N.m}^{-1}$;
- masse de la partie mobile : $m = 1,60 \times 10^{-9} \text{ kg}$;
- capacité de deux parties en regard dans un élément de base de l'accéléromètre au repos : $C_0 = 1,30 \times 10^{-14} \text{ F}$.

Dans les conditions d'utilisation de la manette, on peut montrer que le déplacement x , selon l'axe Ox , de l'armature mobile par rapport à l'armature liée au cadre est proportionnel à l'accélération a_x subie par la manette soit $x = -\frac{m}{k} \cdot a_x$

1.1. À l'aide d'une analyse dimensionnelle, montrer que l'expression de a_x est homogène à une accélération.

1.2. Le joueur imprime à la manette de jeu, selon l'axe Ox , une accélération $a_{1x} = -4,00 \text{ m.s}^{-2}$. L'armature mobile se déplace de $x = x_1$ par rapport au cadre. La distance entre les armatures vaut alors $d = d_1$ (**figure 8**). On note C_1 la nouvelle capacité du condensateur.

1.2.1. Calculer la valeur du déplacement x_1 de l'armature mobile par rapport au cadre.

1.2.2. La capacité du condensateur augmente-t-elle, diminue-t-elle ou reste-t-elle constante lorsque l'accéléromètre subit l'accélération a_{1x} ? Justifier.

1.2.3. Montrer que l'expression de la capacité du condensateur C_1 se met sous la forme : $C_1 = C_0 \frac{d_0}{d_1}$.

1.2.4. Calculer la valeur de la capacité C_1 .

1.2.5. La structure de l'accéléromètre permet de multiplier la capacité C par un facteur β qui dépend du nombre d'éléments de base de l'accéléromètre. Dans le cas où $\beta = 120$, calculer la valeur de $\Delta C_1^{\text{tot}} = \beta \cdot (C_1 - C_0)$.

2. Variation de la tension aux bornes de l'accéléromètre

2.1. On considère la manette au repos ; pour la mettre sous tension, on ferme l'interrupteur K dans le montage schématisé **figure 9**. Le condensateur de capacité C_0^{tot} se charge.

Données :

- capacité totale du condensateur lorsque l'accéléromètre est au repos : $C_0^{\text{tot}} = 1,56 \times 10^{-12} \text{ F}$;
- résistance du conducteur ohmique : $R = 100 \text{ k}\Omega$;
- force électromotrice du générateur : $E = 3,00 \text{ V}$.

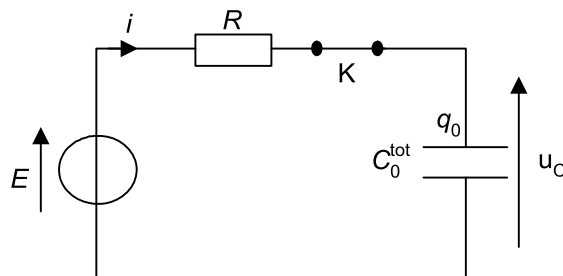


Figure 9. Circuit de charge du condensateur

2.1.1. Calculer la valeur de la constante de temps τ de ce circuit.

Le régime permanent est-il atteint au bout de $0,1 \text{ s}$? Justifier.

2.1.2. En régime permanent, que vaut l'intensité i du courant dans le circuit ? Justifier.

2.1.3. Que vaut alors la tension u_C aux bornes du condensateur quand celui-ci est chargé ? Justifier.

2.2. Un dispositif électronique ouvre l'interrupteur K quand le condensateur est chargé (**figure 10**). La tension à ses bornes est notée U_0 .

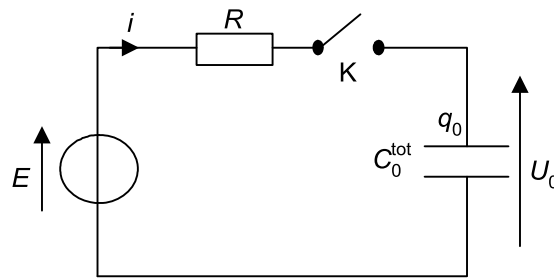


Figure 10. L'interrupteur K est ouvert

2.2.1. Lorsque l'accéléromètre est au repos, exprimer la charge q_0 portée par l'armature positive du condensateur en fonction de C_0^{tot} et U_0 .

2.2.2. Lors du mouvement de la manette de jeu, l'accéléromètre est soumis à l'accélération a_{1x} .

La capacité du condensateur vaut alors $C_1^{\text{tot}} = C_0^{\text{tot}} + \Delta C_1^{\text{tot}}$ et la tension à ses bornes vaut U_1 .

a. Le circuit étant ouvert, la charge q_0 du condensateur reste constante. En déduire que

l'expression de la tension U_1 aux bornes du condensateur est :
$$U_1 = \frac{U_0 C_0^{\text{tot}}}{C_0^{\text{tot}} + \Delta C_1^{\text{tot}}}$$

b. Calculer la valeur de U_1 en prenant $\Delta C_1^{\text{tot}} = -2,40 \times 10^{-14} \text{ F}$.

c. Un dispositif électronique branché aux bornes de l'accéléromètre fonctionne correctement pour une variation de tension minimale égale à 1 mV. Peut-il détecter l'accélération a_{1x} ? Justifier.

3. Liaison manette de jeu-console

Donnée :

- célérité de la lumière dans l'air : $c = 3,00 \times 10^8 \text{ m.s}^{-1}$.

La manette envoie des informations à la console de jeu à l'aide du procédé Bluetooth® qui utilise des ondes électromagnétiques de fréquence 2 450 MHz.

3.1. Calculer la longueur d'onde λ dans l'air des ondes électromagnétiques émises par la manette de jeu.

3.2. À l'aide de la **figure 11** ci-dessous, indiquer à quel domaine appartiennent les ondes électromagnétiques utilisées par le procédé Bluetooth®.

3.3. Entre le joueur et la console se trouve une pile de livres. On remarque que cet obstacle n'empêche pas la communication entre la manette et la console.

Citer un phénomène physique qui permettrait d'expliquer que la manette du joueur peut communiquer avec la console malgré l'obstacle que constitue la pile de livres.

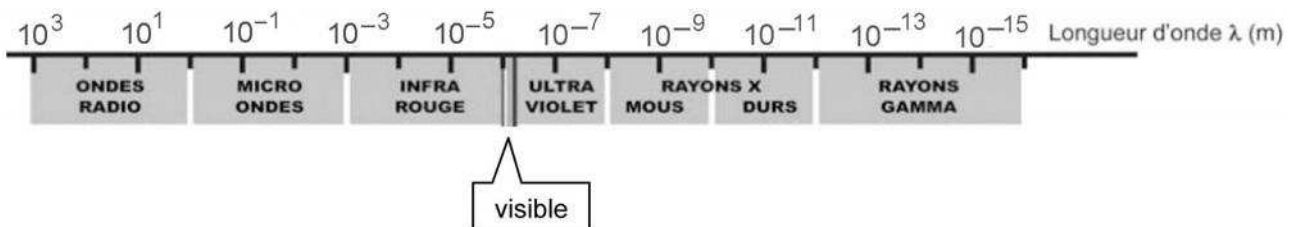


Figure 11. Spectre des ondes électromagnétiques

EXERCICE III - C'EST NICKEL ! (4 points)

Le nickel est un métal gris argenté qui possède une très bonne résistance à la corrosion. La majorité des utilisations du nickel découle de cette propriété. On peut ainsi fabriquer des alliages métalliques ayant une faible sensibilité à la corrosion ou recouvrir d'une couche protectrice d'autres métaux ou alliages sensibles à l'oxydation comme le fer ou le laiton.



Applique finition nickel brillant

La première partie de cet exercice traite de l'électrolyse d'une solution pour recouvrir une pièce métallique d'une couche de nickel. Dans la seconde partie, on contrôle par dosage la concentration des ions nickel Ni^{2+} dans la solution électrolytique.

Données :

- masse molaire du nickel : $M(\text{Ni}) = 59 \text{ g}\cdot\text{mol}^{-1}$;
- charge électrique élémentaire : $e = 1,6 \times 10^{-19} \text{ C}$;
- constante d'Avogadro : $N_A = 6,0 \times 10^{23} \text{ mol}^{-1}$.

1. Électrolyse d'une solution contenant des ions nickel Ni^{2+}

Pour réaliser le nickelage électrolytique d'un objet métallique, la solution à utiliser est choisie en fonction du résultat souhaité (aspect plus ou moins brillant, ...) mais elle contient toujours des ions nickel de concentration habituellement de l'ordre de $1 \text{ mol}\cdot\text{L}^{-1}$; il est préférable de maintenir cette concentration à peu près constante.

1.1. Généralités

En pratique, la pièce à nickeler, immergée dans le bain d'électrolyse, est reliée au pôle négatif d'un générateur, alors que le pôle positif est relié à une électrode constituée de nickel pur comme le montre le schéma de la **figure 12** ci-dessous.

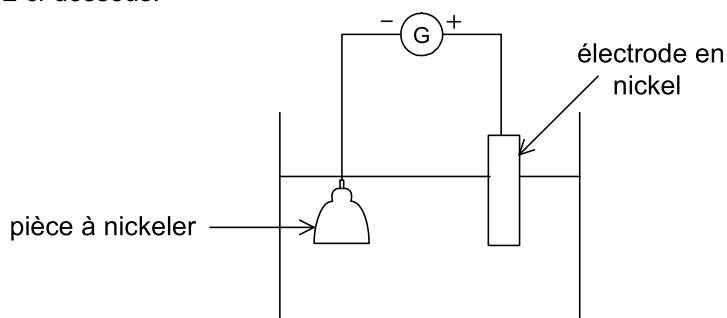


Figure 12. Schéma de l'électrolyse

1.1.1. Pourquoi la pièce à recouvrir est-elle reliée au pôle négatif du générateur ?

Justifier en écrivant la réaction qui a lieu sur cette pièce.

1.1.2. Constitue-t-elle l'anode ou la cathode ? Justifier.

1.1.3. Pourquoi l'électrode reliée au pôle positif du générateur est-elle en nickel ?

1.2. Durée de l'électrolyse

1.2.1. La masse de nickel à déposer sur la pièce est $m = 1,0 \text{ g}$. Déterminer la quantité de matière de nickel $n(\text{Ni})$ correspondante puis en déduire la quantité de matière d'électrons $n(e^-)$ qui doivent circuler pour permettre ce dépôt.

1.2.2. Déterminer la quantité d'électricité Q nécessaire pour cette électrolyse, c'est-à-dire la charge électrique qui doit circuler dans le circuit.

1.2.3. L'intensité du courant utilisé est $I = 6,0 \text{ A}$. Calculer la durée Δt nécessaire à l'électrolyse (en supposant que son rendement est de 100%).

2. Titration des ions nickel dans la solution d'électrolyse

Afin de contrôler le bain d'électrolyse utilisé et de maintenir la qualité du dépôt protecteur de nickel, un dosage des ions nickel peut être réalisé. Il permet d'obtenir la concentration de la solution en ions nickel et de vérifier qu'elle se situe bien à la valeur souhaitée.

Présentation du titrage

Les ions éthylènediaminetétracétate (EDTA) réagissent avec de nombreux cations métalliques pour former des ions complexes dans lesquels le cation métallique se retrouve "entouré" par l'EDTA.

Par souci de simplification, on note $Y^{4-}(aq)$ les ions EDTA.

On travaille en présence de solution tampon qui stabilise le pH à une valeur adaptée. Les équilibres acido-basiques de l'EDTA ne seront pas pris en compte.

On peut réaliser un titrage direct ou indirect selon le cation dosé et les indicateurs colorés disponibles au laboratoire.

Protocole du titrage des ions nickel dans le bain d'électrolyse :

- première étape :

on dilue vingt fois un prélèvement S_1 de la solution d'électrolyse de concentration $[Ni^{2+}]_1$ pour obtenir une solution S_2 de concentration $[Ni^{2+}]_2$;

- deuxième étape :

on prélève un volume $V_2 = 10,0$ mL de solution S_2 que l'on introduit dans un erlenmeyer avec une solution d'EDTA telle que la quantité de matière d'EDTA introduite soit $n_0(Y^{4-}) = 8,6 \times 10^{-4}$ mol ;

l'équation de la réaction de la transformation qui a alors lieu s'écrit :



Cette transformation sera considérée comme totale.

- troisième étape :

on ajoute une petite quantité d'indicateur coloré NET et un volume suffisant de solution tampon adaptée ;

- quatrième étape :

on réalise alors le titrage de l'EDTA en excès dans l'erlenmeyer par une solution étalon d'ions zinc de concentration $[Zn^{2+}] = 6,45 \times 10^{-2}$ mol.L⁻¹ ; la transformation ayant lieu est modélisée par la réaction d'équation :



Cette transformation sera également considérée comme totale.

Le volume de la solution étalon à ajouter pour atteindre l'équivalence est $V_E = 6,1$ mL.

2.1. Le titrage est-il direct ou indirect ? Justifier.

2.2. Parmi les ions Zn^{2+} , Y^{4-} et Ni^{2+} ,

- quels sont les ions présents dans l'erlenmeyer avant l'équivalence ?

- quels sont les ions présents dans l'erlenmeyer après l'équivalence ?

2.3. À partir des données ci-dessous, en déduire alors la couleur de la solution avant et après l'équivalence.

Données :

couleurs de l'indicateur coloré NET dans les conditions du dosage de la partie 2 :

➤ en présence d'ions zinc Zn^{2+} ou nickel Ni^{2+} libres (c'est-à-dire non-complexés) : rose ;

➤ en l'absence de ces ions : bleu.

2.4. Déterminer, à l'aide de l'équation de la réaction 2, la quantité de matière $n_{rest}(Y^{4-})$ d'ions Y^{4-} restant dans l'erlenmeyer à l'issue de la deuxième étape du protocole.

2.5. Écrire une relation entre $n_0(Y^{4-})$, $n_{rest}(Y^{4-})$ et la quantité d'ions ayant réagi $n_{réagi}(Y^{4-})$.

2.6. A l'aide de l'équation de la réaction (1), en déduire la quantité de matière d'ions nickel $n(Ni^{2+})$ ayant réagi avec les ions Y^{4-} .

Calculer la concentration $[Ni^{2+}]_2$ de la solution diluée S_2 .

2.7. Vérifier que la concentration $[Ni^{2+}]_1$ de la solution d'électrolyse vaut environ $9,4 \times 10^{-1}$ mol.L⁻¹.

En s'aidant des informations données à la question 1, déduire que la solution S_1 peut être utilisée pour réaliser l'électrolyse.

ANNEXE DE L'EXERCICE I

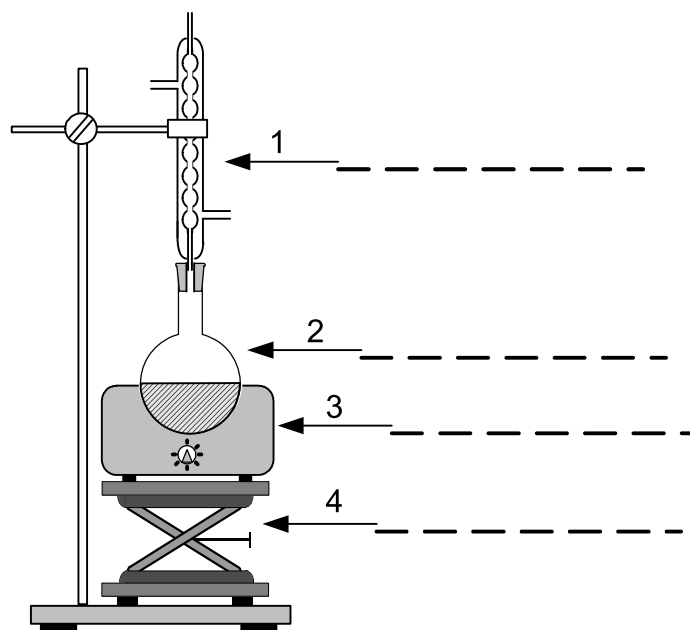


Figure A1. Schéma du montage utilisé pour la synthèse du savon de la partie 3